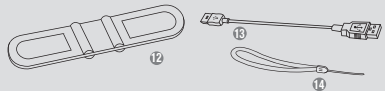
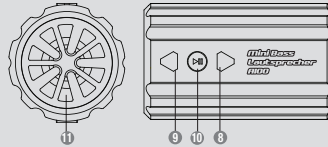
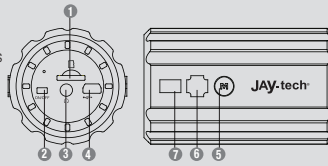


Anschlüsse und Bedientasten

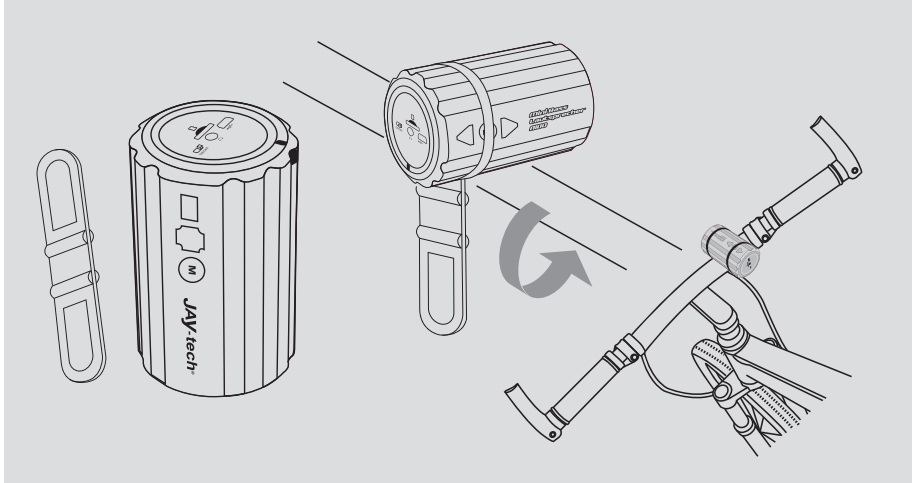
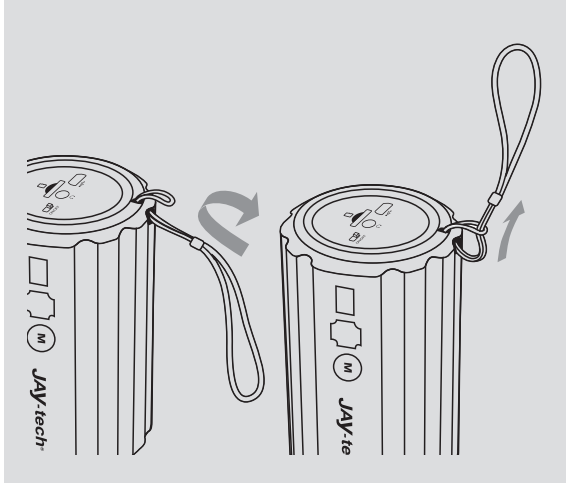
- ① microSD Kartenslot
- ② EIN/AUS-Schalter
- ③ 3.5mm Kopfhöreranschluss
- ④ Mini USB Anschluss
- ⑤ Modus-Taste
- ⑥ VOL+ (Lautstärke erhöhen)
- ⑦ VOL- (Lautstärke senken)
- ⑧ Vor-Taste
- ⑨ Rück-Taste
- ⑩ Wiedergabe- /Pause-Taste
- ⑪ Lautsprecher
- ⑫ Silikonband
- ⑬ USB-Kabel
- ⑭ Trageschleife



Bedienung

- (1) microSD Kartenslot:**
Legen Sie eine microSD Karte (max. 32GB) in den Kartenslot, entsprechend der Abbildung auf dem Gerät, ein.
- (2) Ein- /Ausschalten:**
Schieben Sie den Schalter (ON/OFF) auf ON, um den Lautsprecher einzuschalten.
Schieben Sie den Schalter (ON/OFF) auf OFF, um den Lautsprecher auszuschalten.
- (3) Kopfhöreranschluss:**
Hier können Sie einen Kopfhörer mit einem 3.5mm Klinkenanschluss einstecken.
- (4) Mini-USB Anschluss:**
Verbinden Sie den Lautsprecher mithilfe des Mini-USB-Kabels mit Ihrem Computer.
• Der Akku des Lautsprechers wird geladen.
• Der Computer erkennt den Lautsprecher als Wechseldatenträger, wenn eine microSD-Karte eingelegt ist.
• Sie können nun Ihre Musikdateien aufspielen und die Dateien über den Computer abspielen.
• Ohne Speicherkarte ist der angeschlossene Lautsprecher als PC-Lautsprecher nutzbar.
• Über die **Modus-Taste (5)** können Sie entweder den PC-Lautsprecher-Modus oder den Speicherkarten-Modus im Gerät auswählen.
- (6) VOL+ / (7) VOL-**
Benutzen Sie diese Tasten um die Lautstärke zu regulieren.
- (8) Vorwärts-Taste (9) Rückwärts-Taste:**
(a) Drücken Sie die Vorwärts-Taste (8) kurz, um zum nächsten Musiktitel zu gelangen
(b) Drücken Sie die Rückwärts-Taste (9) kurz, um zum vorherigen Musiktitel zu gelangen.
(c) Wenn Sie die Rückwärts-Taste länger gedrückt halten, kehren Sie zum vorherigen Dateiodner zurück.
(d) Wenn Sie die Vorwärts-Taste länger gedrückt halten, gelangen Sie zum nächsten Dateiodner.
- (10) Wiedergabe- / Pause-Taste:**
Drücken Sie diese Taste zur Wiedergabe bzw. Pause eines Musiktitels.

Akku laden
Verbinden Sie den Lautsprecher mittels mitgeliefertem USB-Kabel mit dem Computer.
Eine rotes Licht neben dem Speicherkartenslot zeigt an, dass der Akku geladen wird. Dieses rote Licht erlischt, sobald der Akku voll geladen ist.



Technische Daten

Abmessungen und Gewicht	Abmessung	50 x 50 x 80 mm
	Gewicht	ca. 101g
Funktionen	Unterstütztes Dateiformat	MP3
	Externer Speicher	microSD Karte bis 32GB
Anschlüsse	microSD Kartenslot	1
	3.5 mm Kopfhöreranschluss	1
	Mini USB	1
Stromversorgung	Eingebauter Akku	Lithium-Ionen
	Lautsprecher	Φ 40 mm, 4 Ω
Audio Parameter	Ausgangsleistung	RMS 2W*1 (THD=10%, f=1kHz)
	S/N	≥ 80dB
	Frequenzbereich	150Hz-20kHz

Fehlersuche

Fehler	Mögliche Ursachen	Lösung
Keine Musik nach dem Einlegen der microSD Karte	<ul style="list-style-type: none"> • Speicherkarte defekt • Ein Ohrhörer ist angeschlossen 	<ul style="list-style-type: none"> • Legen Sie eine andere microSD ein • Entfernen Sie den Ohr-/Kopfhörer
Kein Ton oder Tonverzerrung	Der Akku ist schwach	Laden Sie den Akku auf
Lautstärke ist zu leise	<ul style="list-style-type: none"> • Überprüfen Sie die Lautstärke • Die Musikdatei selbst hat wenig Volumen • Der Akku ist schwach 	<ul style="list-style-type: none"> • Stellen Sie die Lautstärke am Gerät ein • Versuchen Sie eine andere Musikdatei • Laden Sie den Akku auf
Kein Ton nach Anschluss am Computer	<ul style="list-style-type: none"> • Der Lautsprecher ist nicht an • Der Computer ist mit einem anderen Lautsprecher verbunden 	<ul style="list-style-type: none"> • Schalten Sie den Lautsprecher ein • Entfernen Sie den anderen Lautsprecher

Wichtige Hinweise

- Gerät vor direkter Sonneneinstrahlung schützen.
- Achten Sie, wenn Sie den Lautsprecher am Strand oder in der Nähe von Wasser verwenden, darauf, dass weder Sand noch Wasser in den Lautsprecher eindringen.
Wasser, Sandpartikel, Staub und salzhaltige Partikel können den Lautsprecher beschädigen.
- Lautsprecher vor Schmutz, Staub und chemischen Materialien schützen.
Bewahren Sie das Gerät an einem kühlen, trockenen und gut belüfteten Ort auf.
Lagern Sie den Lautsprecher nicht an heißen, nassen oder schmutzigen Orten.



CE **EG Konformitätserklärung**
Das Produkt erfüllt die Schutzanforderungen der europäischen Richtlinien EMV 2004/108/EG. Die EG-Konformitätserklärung zu diesem Produkt finden Sie unter www.jay-tech.de.

Richtlinie 2002/96/EG über Elektro- und Elektronik-Altgeräte (WEEE)
Altgeräte dürfen nicht in den Hausmüll!
Sollte das Gerät einmal nicht mehr benutzt werden können, so ist jeder Verbraucher gesetzlich verpflichtet, Altgeräte getrennt vom Hausmüll z.B. bei einer Sammelstelle seiner Gemeinde/seinem Stadtteils abzugeben.
Damit wird gewährleistet, dass die Altgeräte fachgerecht verwertet und negative Auswirkungen auf die Umwelt vermieden werden.
Deswegen sind Elektrogeräte mit diesem Symbol gekennzeichnet.