

HD SMART TV SG32H5556J

BEDIENUNGSANLEITUNG

GT08-SG32H5556J

INHALT

WICHTIGE ANWEISUNGEN	1
SICHERHEITSAUWEISUNGEN	1
VERWENDUNG UND UMGANG MIT BATTERIEN	2
MERKMALE	2
STANDFUß MONTAGEANLEITUNG	3
ALLGEMEINE TEILE	4
HAUPTGERÄT	4
FERNBEDIENUNG	6
VORBEREITUNG DER FERNBEDIENUNG	8
EINSETZEN DER BATTERIEN	8
LEBENSDAUER DER BATTERIEN	8
BETÄTIGUNG DER FERNBEDIENUNG	8
GRUNDLEGENDE VERBINDUNGEN	9
ANSCHLIESSEN AN DEN NETZSTROM	9
ANSCHLIESSEN EINER AUSSENANTENNE AM GERÄT	9
HD-INPUT-VERBINDUNG	10
PC/VGA-VERBINDUNG	10
SCART-VERBINDUNG	11
COMPOSITE-AV-VERBINDUNG	11
YPBPR-VERBINDUNG	12
LAN (RJ45) -VERBINDUNG	12
USB-VERBINDUNG	12
EINE CI-KARTE EINFÜHREN	13
KOAXIALVERBINDUNG	13
KOPFHÖRER AN DAS GERÄT ANSCHLIESSEN	13
GRUNDLEGENDE BEDIENUNG	14
START	16
SMART TV BEDIENUNG	17
1. Browser	18
2. Datei Manager	19
3. Anwendungsmanager	19
4. Einstellungen	20
Grundlegende Bedienung:	20
HAUPTMENÜ	21
DTV MODUS	21
1. Sender	21
2. Bild	24
3. Ton	25
4. Erweitert	26
ATV UND ANDERE MODI	27
SATELLITENMODUS	27
1. Automatische Abstimmung	27
2. Satellitenschüsseinrichtung	27
PFLEGE	30
WANDMONTAGE	30
TECHNISCHE DATEN	31
ALLGEMEINE FEHLERSUCHE	33

WICHTIGE ANWEISUNGEN

SICHERHEITSANWEISUNGEN



WARNUNG! ZUR REDUZIERUNG DES RISIKOS VON FEUER, ELEKTRISCHEN SCHLÄGEN ODER SCHWEREN VERLETZUNGEN:

- Dieses Produkt darf keinen Tropfen oder Spritzern ausgesetzt werden, und es dürfen keine mit Flüssigkeit gefüllten Behälter wie etwa Vasen auf das Gerät gestellt werden.
- Stellen Sie das Produkt nicht in der Nähe von Wärmequellen wie Heizungen, Heizregistern, Öfen oder anderen Geräten (einschließlich Verstärkern) auf, die Wärme erzeugen.
- Reinigen Sie das Produkt gemäß den Empfehlungen des Herstellers (zu Einzelheiten siehe „Wartung“). Ziehen Sie vor der Reinigung das Netzkabel aus der Steckdose.
- Ziehen Sie das Netzkabel aus der Steckdose, wenn das Gerät längere Zeit nicht benutzt wird.
- Verhindern Sie, dass Objekte auf das Produkt fallen oder Flüssigkeiten darauf verschüttet werden.
- Betreiben Sie das Produkt nur mit dem mitgelieferten Netzkabel. Verlegen Sie Netzkabel so, dass es unwahrscheinlich ist, dass auf sie getreten oder sie von darauf oder daneben gestellten Gegenständen eingeklemmt werden. Achten Sie dabei besonders auf Stecker, Steckdosenleisten und die Stelle, an der die Kabel mit dem Produkt verbunden sind.
- Wenn der NETZSTECKER oder eine Kopplungsvorrichtung als Trennvorrichtung genutzt wird, muss die Trennvorrichtung leicht zugänglich bleiben.
- Verzichten Sie in den folgenden Fällen auf den Betrieb des Produkts.
 - Wenn das Netzkabel oder der Netzstecker beschädigt ist.
 - Wenn Flüssigkeit oder Gegenstände in das Objekt gelangt sind.
 - Wenn das Produkt Regen oder Wasser ausgesetzt war.
 - Wenn das Produkt nicht betriebsfähig ist, obwohl es der Bedienungsanleitung gemäß bedient wird.
 - Wenn das Produkt fallengelassen oder in irgendeiner Weise beschädigt wurde.
- Versuchen Sie nicht, das Produkt selbst instanzzusetzen; bringen Sie es zur Wartung oder Reparatur einem Reparaturbetrieb für Elektrogeräte Ihrer Wahl.
- Überlasten Sie Steckdosen, Verlängerungskabel oder Steckdosenleisten nicht.
- Schließen Sie dieses Produkt an eine Steckdose mit Schutzleiter an.
- Die Belüftung darf nicht durch Abdecken der Belüftungsöffnungen mit Gegenständen wie Zeitungen, Tischdecken, Vorhängen usw. behindert werden.
- Stellen Sie keine offenen Flammen wie brennende Kerzen auf das Gerät.
- Das Gerät darf nur in gemäßigtem Klima verwendet werden.



ACHTUNG! ZUR REDUZIERUNG DES RISIKOS VON VERLETZUNGEN ODER GERÄTE- BZW. SACHSCHÄDEN:

- Dieses Produkt ist ausschließlich für den nicht-gewerblichen, nicht-industriellen persönlichen Gebrauch als Fernsehgerät vorgesehen. Verwenden Sie das Produkt zu keinem anderen Zweck.
- Setzen Sie das Produkt keinen starken Stößen, extremen Temperaturen oder langanhaltender Sonneneinstrahlung aus.
- Halten Sie das Produkt von magnetischen Objekten, Motoren und Transformatoren fern.
- Verwenden Sie das Produkt bei ungünstigem Wetter nicht im Freien.
- Verwenden Sie das Fernsehgerät nicht, während Sie ein Fahrzeug führen; dies ist gefährlich und in einigen Ländern verboten.

WARNUNG!

Stellen Sie das Fernsehgerät niemals an einen instabilen Ort auf, es kann herunterfallen und schwere oder tödliche Verletzungen verursachen.

Viele Verletzungen, insbesondere von Kindern, können durch einfache Vorsichtsmaßnahmen vermieden werden:

- Verwenden Sie Schränke oder Standplätze, die vom Hersteller des Fernsehgerätes empfohlen werden.
- Verwenden Sie nur Möbel, die das Fernsehgerät sicher tragen können.
- Stellen Sie sicher, dass das Fernsehgerät nicht über die Kante des Möbels hinausragt.
- Stellen Sie den Fernseher nicht auf hohe Möbel (z. B. Schränke oder Bücherregale), ohne die Möbel und den Fernseher auf einer geeigneten Unterlage zu sichern.
- Stellen Sie das Fernsehgerät nicht auf ein Tuch oder andere Materialien, um einen sicheren Stand zu gewährleisten.
- Informieren Sie Kinder über Gefahren des Kletterns auf Möbeln, um das Fernsehgerät oder dessen Bedienelemente zu erreichen.

Bitte beachten Sie diese Hinweise auch bei einem möglichen Umzug oder der Aufbewahrung des Fernsehgerätes.



LÄNGERFRISTIGE WIEDERGABE BEI VOLLER LAUTSTÄRKE KANN DAS GEHÖR SCHÄDIGEN.

VERWENDUNG UND UMGANG MIT BATTERIEN

- Halten Sie Batterien von Kindern und Haustieren fern. Nur Erwachsene sollten Batterien handhaben.
- Werfen Sie Batterien niemals ins Feuer und setzen Sie sie nicht Feuer oder anderen Wärmequellen aus.
- Befolgen Sie die Sicherheits- und Nutzung Anweisungen zu Batterien.

	Dieses Symbol zeigt Gleichspannung an (nur für USB).
	Dieses Symbol zeigt die Wechselfspannung an.



Die europäische Richtlinie 2012/19 / EU über Elektro- und Elektronikaltgeräte (WEEE) schreibt vor, dass elektrische Haushaltsgeräte nicht im normalen unsortierten Hausmüll entsorgt werden dürfen. Alte Geräte müssen separat gesammelt werden, um die Rückgewinnung und das Recycling der enthaltenen Materialien zu optimieren und die Auswirkungen auf die menschliche Gesundheit und die Umwelt zu reduzieren. Das durchgestrichene „Mülleimer“-Symbol auf dem Produkt weist Sie auf Ihre Verpflichtung hin, dass das Gerät bei der Entsorgung separat abgeholt werden muss.

MERKMALE

80 cm / 32-Zoll (31,5") TFT-DISPLAY

Dieses Gerät verfügt über ein eingebautes 80 cm / 32-Zoll (31,5") TFT-Displayfenster für klare Sicht und mit geringer Strahlung.

- SMART TV
- AUTOMATISCHE SENDERSUCHE
- DIGITALFERNSEHEMPFANG (DVB-T, DVB-T2, DVB-S2 & DVB-C)
- UNTERSTÜTZT H.265 / H.264 (HIGH-DEFINITION) VIDEO
- EPG (Elektronische Programmzeitschrift)

- VIDEOTEXT (EUROPA)
- USB-MULTIMEDIA-WIEDERGABE
- MEHRSPRACHIGE BILDSCHIRMANZEIGE
- FERNBEDIENUNG MIT ALLEN FUNKTIONEN
- EINGÄNGE: HD-INPUT, YPbPr, AV, CI, VGA, PC AUDIO, SCART
- CI PLUS (CI+) KOMPATIBEL
- WLAN- (802.11b/g/n) und LAN- (RJ45) Verbindung
- KOAXIALAUSGANG
- KOPFHÖRERANGANG
- ABNEHMBARE STÄNDERHALTERUNG
- TV-ANTENNENBUCHSE (DVB-T/DVB-T2/DVB-C)
- SATELLITEN-TV-ANTENNENBUCHSE (DVB-S2)
- EINGEBAUTE LAUTSPRECHER

STANDFUß MONTAGEANLEITUNG

Um Ihr Fernsehgerät aufstellen zu können, müssen Sie vor Inbetriebnahme den Standfuß an das TV Gehäuse montieren.

Schritt 1

Legen Sie das TV Gehäuse auf ein weiches Tuch oder Kissen, um dieses nicht zu beschädigen.

Schritt 2

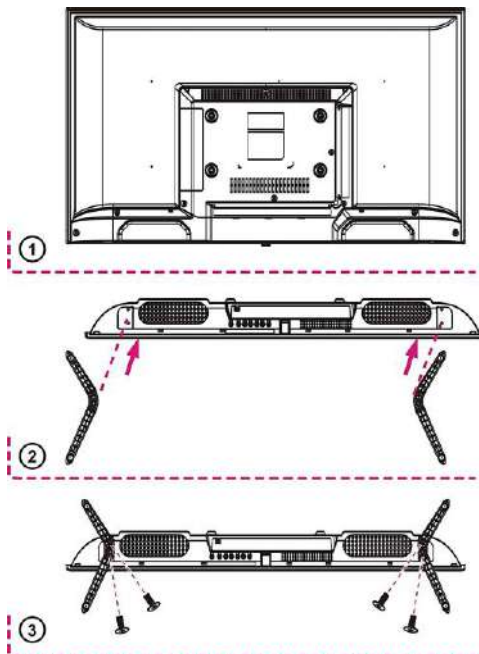
Befestigen Sie das Fernsehgerät wie in der Abbildung gezeigt.

Schritt 3

Befestigen Sie den Standfuß mit Hilfe der mitgelieferten Schrauben am Gehäuse.

HINWEISE:

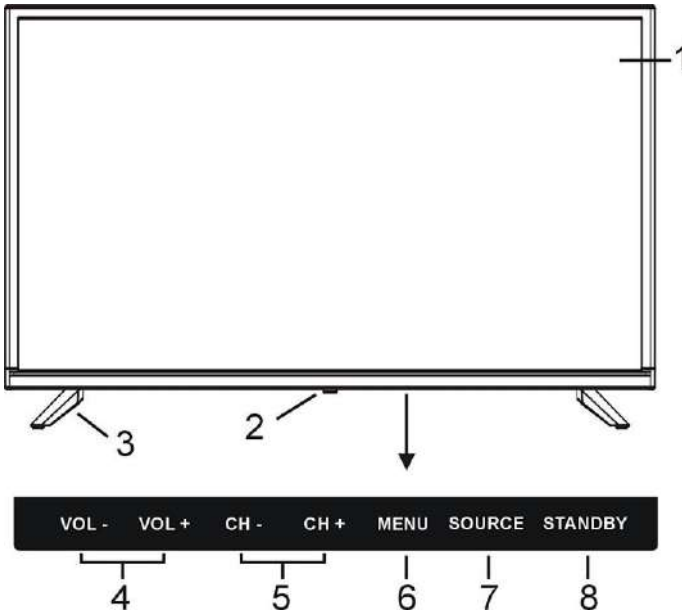
- 1) Ziehen Sie den Netzstecker beim Installieren oder Entfernen des Standfußes.
- 2) Holen Sie sich ggf. Hilfe bei der Montage oder Demontage des Standfußes.



ALLGEMEINE TEILE

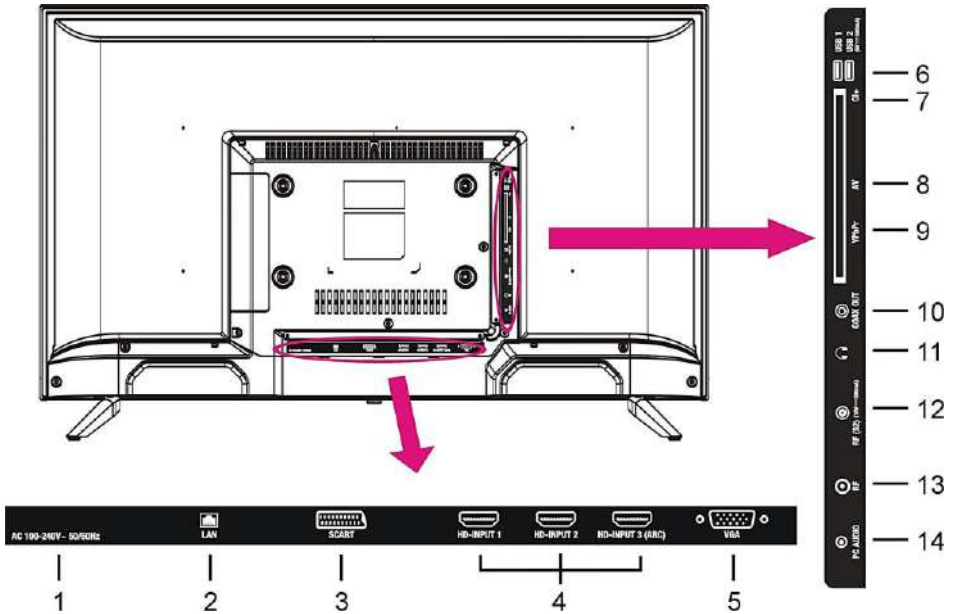
HAUPTGERÄT

Ansicht von vorne



1. TFT-Bildschirm
2. Fernbedienungssensor / Betriebsanzeige:
Im Bereitschaftsmodus leuchtet die Anzeige rot; wird das Gerät eingeschaltet, leuchtet die Anzeige blau.
3. Ständerhalterung
4. VOL +/-:
Zum Erhöhen/Verringern der Lautstärke oder zur Bewegung nach links/rechts.
5. CH +/-:
Zur Auswahl des nächsten/vorherigen Senders oder zur Bewegung nach unten/oben.
6. MENU-Taste:
Zum Aufrufen der Menüeinstellungsseite.
7. SOURCE-Taste:
Zur Auswahl der Eingangsquelle.
8. STANDBY-Taste:
Zum Ein- und Ausschalten des Fernsehers.

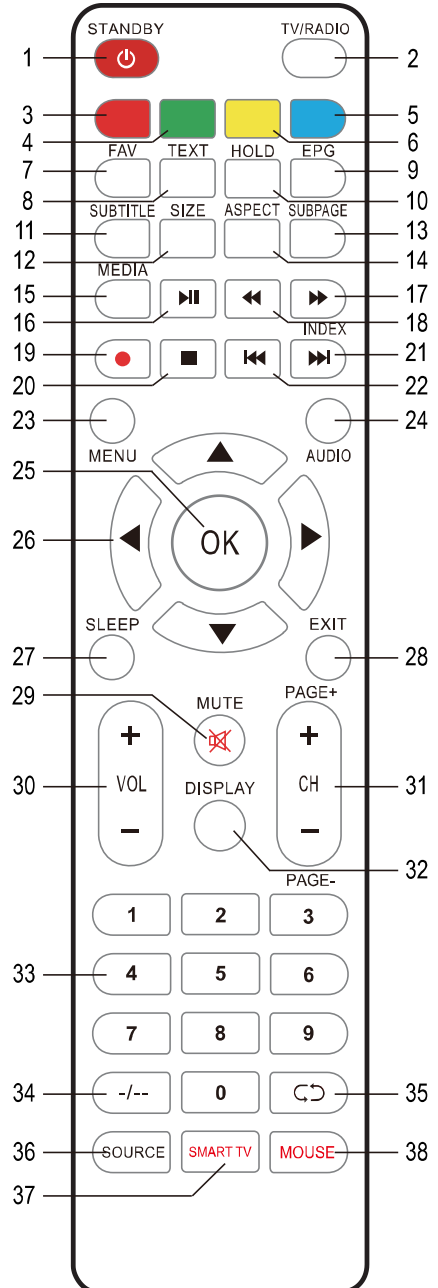
Ansicht von hinten



- | | |
|---|---|
| 1. Stromversorgungs-Eingang | 6. USB 1/2-Eingang |
| 2. LAN (RJ45)-Eingang | 7. CI-Eingang (CI+ kompatibel) |
| 3. SCART-Eingang | 8. Mini AV-Eingang |
| 4. HD-Eingang 1/2/3 | 9. Mini YPbPr-Eingang |
| HINWEIS:
HD-INPUT 3 kann „ARC“-Funktion unterstützen. | 10. Koaxialausgang |
| 5. VGA-Eingang | 11. Kopfhöreranschluss |
| | 12. HF-Eingang - Zum Anschließen der externen Satelliten-TV-Antenne (DVB-S2) |
| | 13. HF-Eingang - Zum Anschließen der externen TV-Antenne (DVB-T/DVB-T2/DVB-C) |
| | 14. PC-Audioeingang |

FERNBEDIENUNG

1		Versetzt das Gerät in den Standby-Modus; ein erneutes Drücken schaltet es ein
2		Umschalten zwischen TV und Radio.
3		ROTE Taste
4		GRÜNE Taste
5		BLAUE Taste
6		GELBE Taste
7		Anzeige der Favoritenliste.
8		zum Aufrufen von Videotext.
9		Zum Aufrufen der elektronischen Programmzeitschrift.
10		Zum Anhalten des Videotext.
11		Untertitel aktivieren/deaktivieren.
12		Ändern der Videotextgröße.
13		zum Aufrufen einer untergeordneten Videotextseite.
14		Drücken Sie die Taste wiederholt, um gewünschte Bildgröße zu wählen.
15		zum direkten Aufrufen des Media-Modus (USB).
16		Start/Pause Wiedergabe.
17		schneller Vorlauf
18		schneller Rücklauf
19		Keine Funktion bei diesem Modell.
20		zum Anhalten der Wiedergabe.
21		: nächstes Kapitel wiedergeben.
		INDEX (DTV): Zum Aufrufen der Indexseite.
22		vorheriges Kapitel wiedergeben.



23		Zum Aufrufen des Hauptmenüs. Ein erneutes Drücken bewirkt eine Rückkehr zur vorhergehenden Menüseite.	32		Zum Aufrufen von Informationen zur aktuellen Sendung.
24		zum Auswählen einer anderen Tonspur.	33		ZAHLENTASTEN (0-9): Zum Eingeben von Zahleninformationen wie Sendernummer usw.
25		Auswahl bestätigen.	34		um die Ziffer zu wechseln.
26		▲▼◀▶: Navigationstasten	35		Zur Rückkehr zum vorhergehenden Sender oder zur vorhergehenden Eingangsquelle.
27		Zum Einstellen der Abschaltzeit (Sleeptimer).	36		Zum Wechseln der Eingangsquelle.
28		Zum Verlassen der Menüseite.	37		Öffnet die SMART TV Startseite.
29		Stellt den Ton stumm.	38		Drücken Sie diese Taste in Smart TV Modus einmal, um die Bildschirmaus (Mouse-Modus) zu öffnen. Drücken Sie die Taste zweimal, um den Navigationsmodus aufzurufen. (Verwenden Sie im Navigationsmodus die Navigationstasten LINKS / RECHTS oder OBEN / UNTEN, um die Seite horizontal oder vertikal zu scrollen.); Um wieder in den normalen Modus der Fernbedienung zu gelangen halten Sie diese Taste für etwa 5 Sekunden gedrückt, bis das Mouse-Symbol verschwunden ist.
30		Zum Erhöhen/Senken der Lautstärke.			
31		Zur Wiedergabe des nächsten/vorhergehenden Senders.			

VORBEREITUNG DER FERNBEDIENUNG

EINSETZEN DER BATTERIEN

Setzen Sie die Batterien wie in den folgenden Abbildungen dargestellt ein. Achten Sie darauf, dass die Pole + und - wie im Batteriefach angegeben ausgerichtet sind (Abb.1).

LEBENSDAUER DER BATTERIEN

- Die Batterien halten normalerweise ein Jahr; die genaue Lebensdauer hängt jedoch davon ab, wie häufig die Fernbedienung benutzt wird.
- Sollte die Fernbedienung auch bei Betätigung in der Nähe des Geräts nicht funktionieren, ersetzen Sie die Batterien.
- Verwenden sie zwei AAA-Trockenbatterien.

HINWEISE:

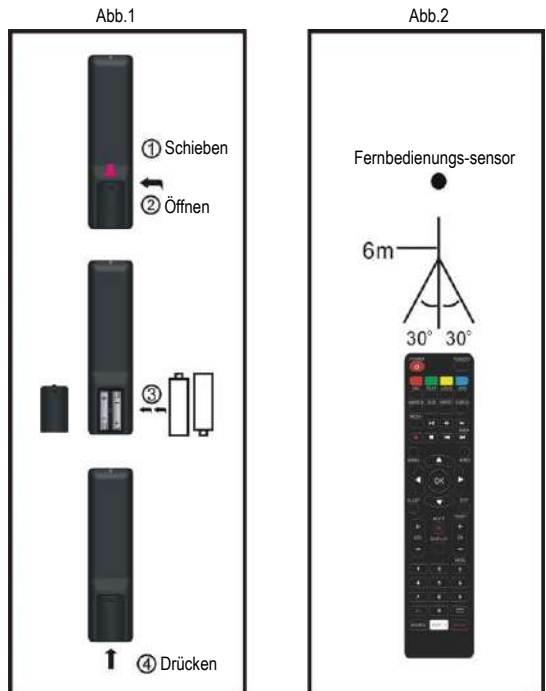
- Lassen Sie die Fernbedienung nicht fallen, treten Sie nicht darauf und setzen Sie sie auch keinen anderen Schlägen und Stößen aus. Dies könnte die Teile beschädigen oder eine Funktionsstörung verursachen.
- Wenn die Fernbedienung über längere Zeit nicht benutzt wird, entfernen Sie die Batterien.

BETÄTIGUNG DER FERNBEDIENUNG

Richten Sie die Fernbedienung aus einer Entfernung von höchstens 6 m vom Fernbedienungssensor entfernt in einem Winkel innerhalb von 60° auf die Vorderseite des Geräts (Abb.2).

HINWEISE:

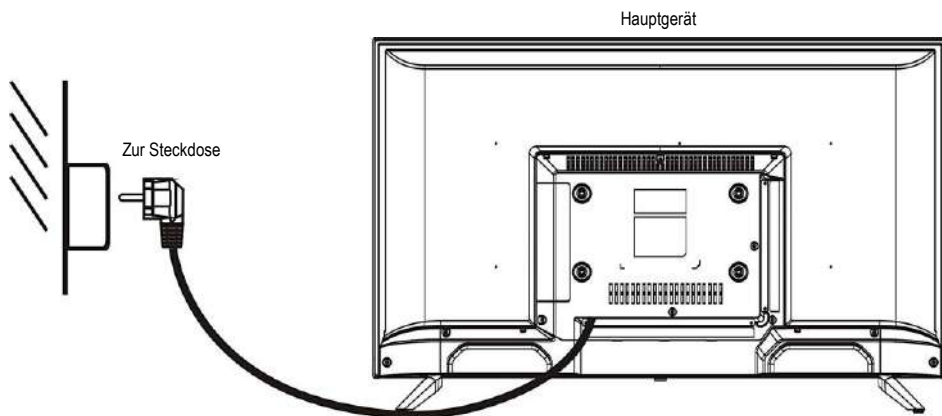
- Die Betriebsentfernung kann je nach Helligkeit des Zimmers unterschiedlich sein.
- Richten Sie kein helles Licht auf den Fernbedienungssensor.
- Stellen Sie keine Gegenstände zwischen die Fernbedienung und den Fernbedienungssensor.
- Verwenden Sie die Fernbedienung nicht gleichzeitig mit der Fernbedienung eines anderen Geräts.



GRUNDLEGENDE VERBINDUNGEN

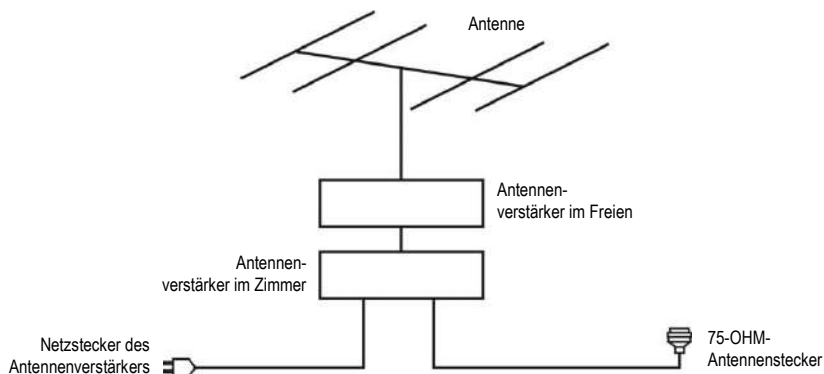
- Achten Sie darauf, dass alle Kabel vom Hauptgerät getrennt sind, bevor Sie eine Verbindung zur Netzstromquelle herstellen.
- Lesen Sie vor dem Anschließen anderer Geräte die Anleitung durch.

ANSCHLIESSEN AN DEN NETZSTROM

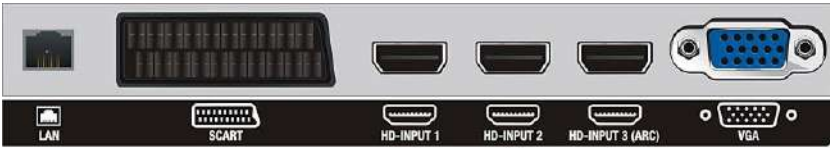


ANSCHLIESSEN EINER AUSSENANTENNE AM GERÄT

Für ein optimales Bild sollten Sie eine Außenantenne an der Antennenbuchse anschließen.

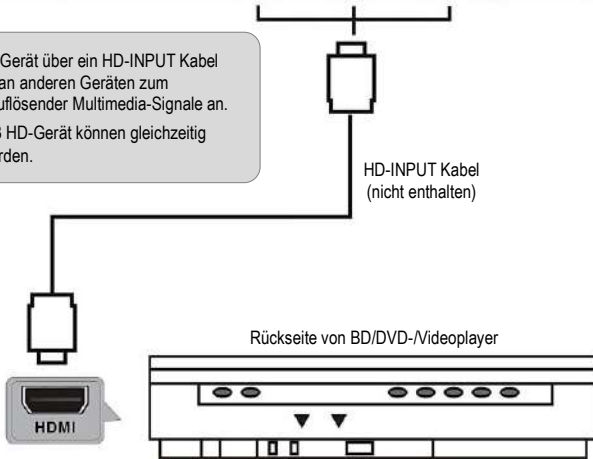


HD-INPUT-VERBINDUNG



Schließen Sie das Gerät über ein HD-INPUT Kabel (nicht mitgeliefert) an anderen Geräten zum Empfangen hochauflösender Multimedia-Signale an.

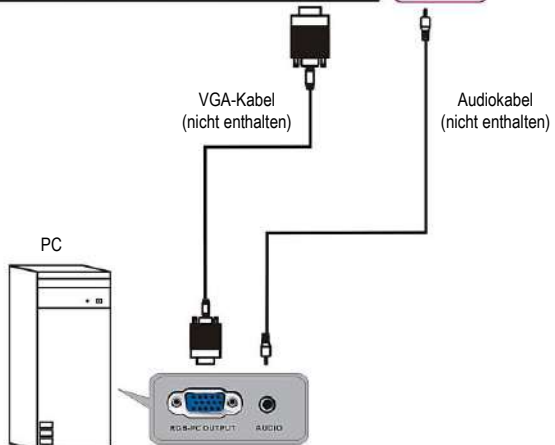
HINWEIS: Bis zu 3 HD-Geräte können gleichzeitig angeschlossen werden.



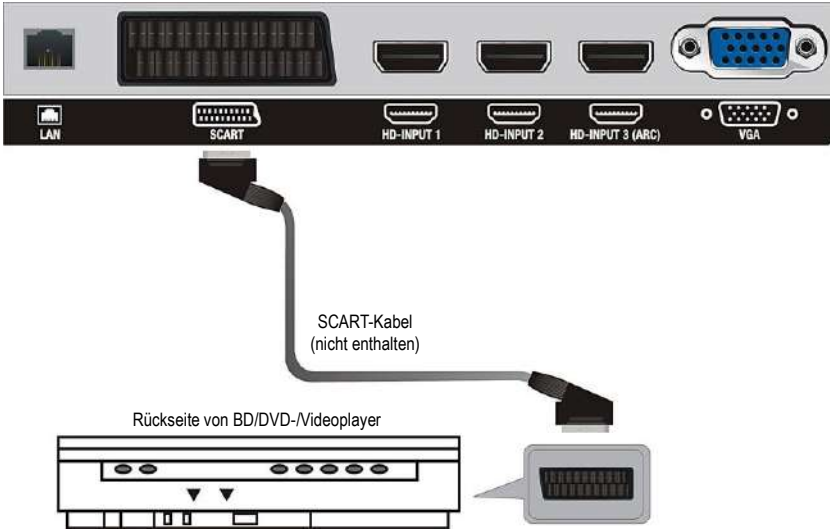
PC/VGA-VERBINDUNG



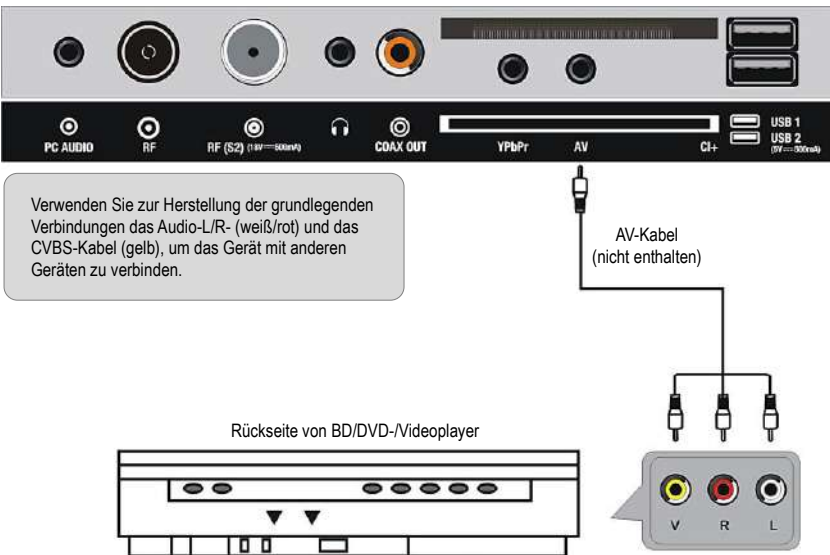
Verbinden Sie das Gerät mithilfe eines VGA-Kabels (nicht mitgeliefert) und eines Audiokabels mit einem Fernseher oder PC; verwenden Sie das Produkt als Monitor.



SCART-VERBINDUNG

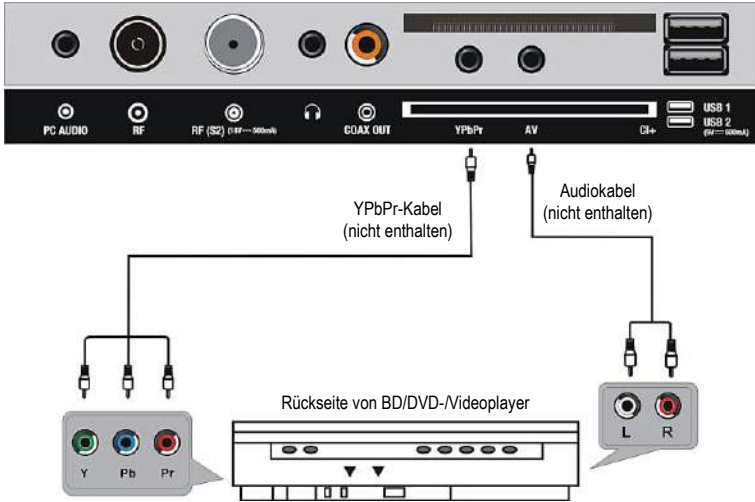


COMPOSITE-AV-VERBINDUNG



Verwenden Sie zur Herstellung der grundlegenden Verbindungen das Audio-L/R- (weiß/rot) und das CVBS-Kabel (gelb), um das Gerät mit anderen Geräten zu verbinden.

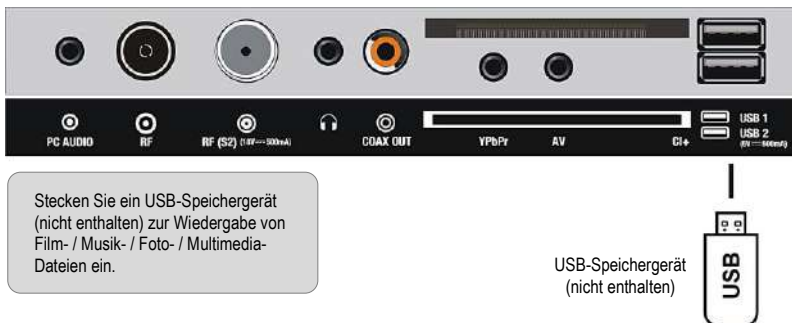
YPBPR-VERBINDUNG



LAN (RJ45) -VERBINDUNG



USB-VERBINDUNG



EINE CI-KARTE EINFÜHREN



Legen Sie Ihre CI-Karte (Conditional Access Module), um spezielle digitale Kanäle in Ihrer Region zu empfangen.

CI-Karte
(nicht enthalten)



KOAXIALVERBINDUNG



Verbinden Sie das Gerät über ein Koaxialkabel (nicht mitgeliefert) mit dem Verstärker oder anderen Audiokodierern zur Ausgabe koaxialer Audiosignale.

KOPFHÖRER AN DAS GERÄT ANSCHLIESSEN



Kopfhörer
Kabel
(nicht enthalten)

Achten Sie darauf, dass alle Geräte und Netzkabel korrekt angeschlossen sind und das Gerät auf den richtigen Modus eingestellt ist, bevor Sie jegliche Bedienschritte ausführen.

GRUNDLEGENDE BEDIENUNG

- Drücken Sie die STANDBY-Taste an dem Gerät oder auf der Fernbedienung, um das Gerät einzuschalten (die Betriebsanzeige leuchtet blau); drücken Sie sie erneut, um das Gerät auszuschalten (Standby-Modus) (die Betriebsanzeige leuchtet rot).
- Drücken Sie die SOURCE-Taste an dem Gerät oder auf der Fernbedienung, um das Gerät in den DTV- oder TV-Modus zu setzen.

AUSWAHL DER GEWÜNSCHTEN SENDUNG

- Drücken Sie die Taste CH+, um den nächsten Sender wiederzugeben.
- Drücken Sie die Taste CH-, um den vorhergehenden Sender wiederzugeben.
- Drücken Sie direkt die Zahlentasten auf der Fernbedienung, um die gewünschte Sendung auszuwählen.

HINWEIS: Drücken Sie zum Wechseln der Ziffer wiederholt die Taste -/-.

LAUTSTÄRKEREGELUNG

- Drücken Sie VOL+ oder VOL-, um die Lautstärke zu regeln.
- Verfügbarer Bereich: 0-100.

STUMMSCHALTUNG

Drücken Sie die MUTE-Taste, um den Ton stumm zu schalten; ein erneutes Drücken schaltet den Ton wieder ein.

EINSTELLUNG DER EINGANGSQUELLE

- Drücken Sie zum Aufrufen der Eingangsquellenliste die SOURCE-Taste am Gerät oder an der Fernbedienung.
- Drücken Sie AUFWÄRTS- oder ABWÄRTS-Navigationstaste, um die gewünschte Eingangsquelle auszuwählen, und dann zur Bestätigung der Auswahl die OK-Taste.
- Verfügbare Optionen: DTV, ATV, AV, SCART, YPbPr, VGA, HD-INPUT 1/2/3.

MULTI-AUDIO-EINSTELLUNG

Drücken Sie die AUDIO-Taste an der Fernbedienung und wählen Sie über die Navigationstasten die gewünschte Audiosprache.

HINWEIS: Stellen Sie zur Aktivierung dieser Funktion sicher, dass der angezeigte Sender Mehrfachaudiosprachen unterstützt.

INFORMATIONSANZEIGE

Drücken Sie zur Anzeige der aktuellen Programminformationen wiederholt die DISPLAY-Taste an der Fernbedienung.

FERNSEHZEITSCHRIFT (NUR IM DTV-MODUS)

Mit der EPG-Taste an Fernbedienung rufen Sie den Programmführer auf.



The screenshot shows a 'Program Guide' screen with a list of channels and their current programs. The channels are listed on the left, and the program details are on the right. The first channel, 800 ARTE HD, is highlighted. At the bottom of the screen, there are navigation buttons: OK Remind, Select, MEDIA Back, and EXIT Exit.

Channel	Day	Program Name	Time	Date
800 ARTE HD	Fri	ARTE JOURNAL	19:45 - 20:00	18 / 06 / 2018
801 PARIS PR.	Fri	MAX LA MENACE	20:00- 20:25	18 / 06 / 2018
802 M6				18 / 06 / 2018
803 W9				18 / 06 / 2018
804 NT1				18 / 06 / 2018

- Drücken Sie zur Auswahl des gewünschten Programmes die Aufwärts- / Abwärtsnavigationstaste.
- Mit der Links- / Rechtsnavigationstaste wechseln Sie zwischen der linken und rechten Spalte.
- Drücken Sie zur Einrichtung einer Erinnerung die OK-Taste, wenn ein Programm in der mittleren Spalte hervorgehoben ist.

LIEBLINGSENDERLISTE (Favoritenliste)

Drücken Sie beim Betrachten eines verfügbaren Kanals zum Aufrufen der Favorite List (Lieblingssender)-Menüseite die FAV-Taste an der Fernbedienung.

- Wählen Sie mit der Aufwärts- / Abwärtsnavigationstaste den gewünschten Sender.
- Drücken Sie zum Bestätigen der Auswahl die OK-Taste.

HINWEIS:

Bitte beachten Sie zum Hinzufügen eines Favoritenkanals die Operationen von „Channel (Kanal) > Program Edit (Programm bearbeiten)“.

SCHNELLAUSWAHL

Drücken Sie beim Betrachten eines verfügbaren Kanals zum Aufrufen der Channel List (Senderliste)-Menüseite die OK-Taste an der Fernbedienung.

- Wählen Sie mit der Aufwärts- / Abwärtsnavigationstaste den gewünschten Sender.
- Drücken Sie zum Bestätigen der Auswahl die OK-Taste.

TELETEXT

Drücken Sie zur Anzeige der Teletext-Informationen die TEXT-Taste an der Fernbedienung; durch erneutes Drücken wird der Teletext wieder ausgeblendet.

TV/RADIO (NUR IM DTV-MODUS)

Drücken Sie zum Umschalten des Gerätes zwischen Fernseh- und Radiomodus die TV/RADIO-Taste an der Fernbedienung (Radio nicht überall in Deutschland empfangbar).

UNTERTITEL

Drücken Sie zur Auswahl des gewünschten Untertitels wiederholt die SUBTITLE-Taste an der Fernbedienung.

HINWEIS: Stellen Sie zur Aktivierung dieser Funktion sicher, dass der angezeigte Sender mehrere Untertitel unterstützt.



START

Stellen Sie eine Verbindung zur Stromquelle her und schalten Sie den Fernseher ein. Eine Willkommenseite wird angezeigt (wenn Sie diesen Fernseher erstmalig einschalten). Wählen Sie mit der Links-/Rechts-/Aufwärts-/Abwärtstaste die gewünschte Option und drücken Sie zum Bestätigen der Auswahl die OK-Taste. Mit der EXIT-Taste kehren Sie zur vorherigen Seite zurück.

Willkommen

Rufen Sie die nächste Seite mit der Rechtsnavigationstaste auf.

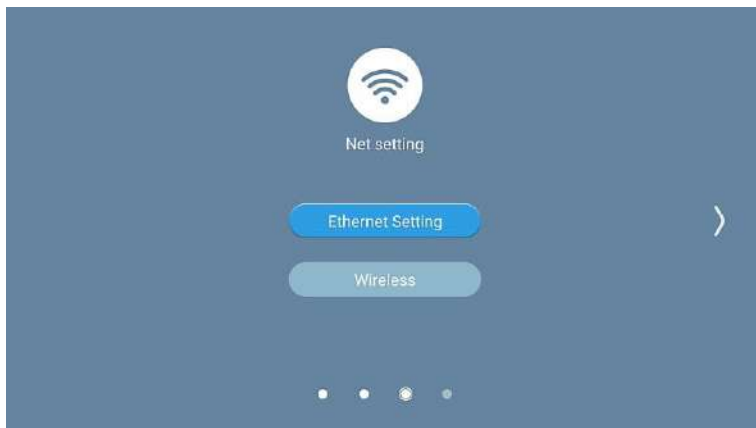


Spracheinstellungen

- Drücken Sie zur Auswahl Ihrer Sprache die Aufwärts-/Abwärtsnavigationstaste.
- Rufen Sie die nächste Seite mit der Rechtsnavigationstaste auf.

Netzwerk

- Wenn ein Netzwerkkabel an den LAN-Anschluss angeschlossen ist, wählen Sie die Ethernet-Einstellung zur Konfiguration auf.
- Wenn ein WLAN-Konto verfügbar ist, wählen Sie zum Öffnen der WLAN-Liste „Drahtlos“ (Wireless) und geben Sie das Kennwort zur Herstellung einer Verbindung ein.
- Drücken Sie anschließend zum Starten der Einrichtung und zur Nutzung dieses Fernsehers die Rechtstaste.



SMART TV BEDIENUNG

- Wählen Sie mit der Links-/Rechts-/Aufwärts-/Abwärtstaste an der Fernbedienung die gewünschte Option, drücken Sie zum Bestätigen der Auswahl die OK/Eingabe-Taste.
- Mit der EXIT-Taste kehren Sie zur vorherigen Seite zurück.
- Drücken Sie die SMART TV Taste um die Startseite zu öffnen.

HINWEISE:

- Zur komfortableren Bedienung können Sie eine externe Maus (nicht im Lieferumfang) an den USB-Anschluss anschließen.
- Bedienung mit externer Maus:
 - Klick mit der Linkstaste: Eine Option wählen oder ein Untermenü aufrufen.
 - Klick mit der Rechtstaste: Zur vorherigen Seite zurückkehren.

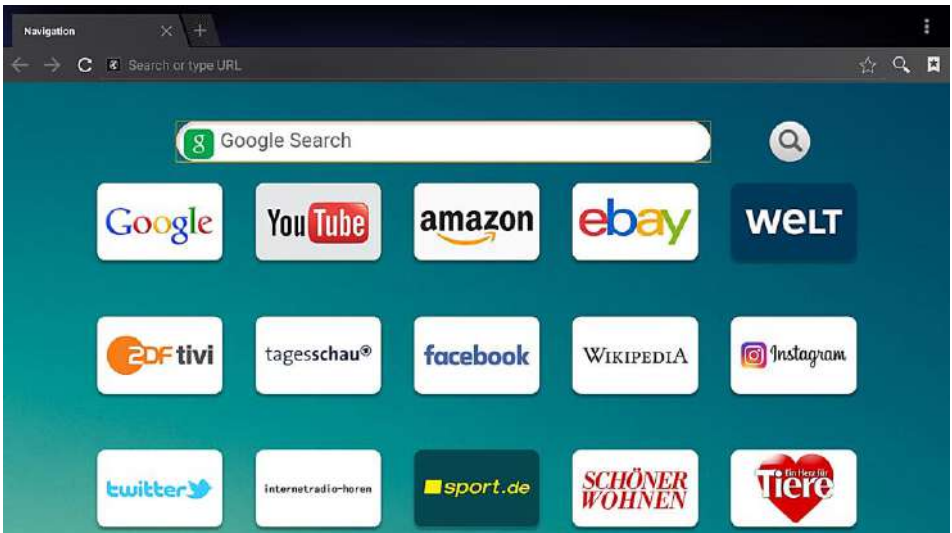


Vor der Internetnutzung:

- Schalten Sie WLAN (Startseite > Einstellungen > Netzwerk > Drahtlosverbindung) ein, falls eine WLAN-Verbindung verfügbar ist.
- Alternativ können Sie Ihr LAN-Kabel anschließen, und der Fernseher stellt automatisch eine Verbindung zum Netzwerk her.

1. BROWSER

- Wählen Sie mit der Aufwärts-/Abwärts-/Links-/Rechtsnavigationstaste „Browser“ auf der Startseite und drücken Sie zum Öffnen OK/Eingabe.



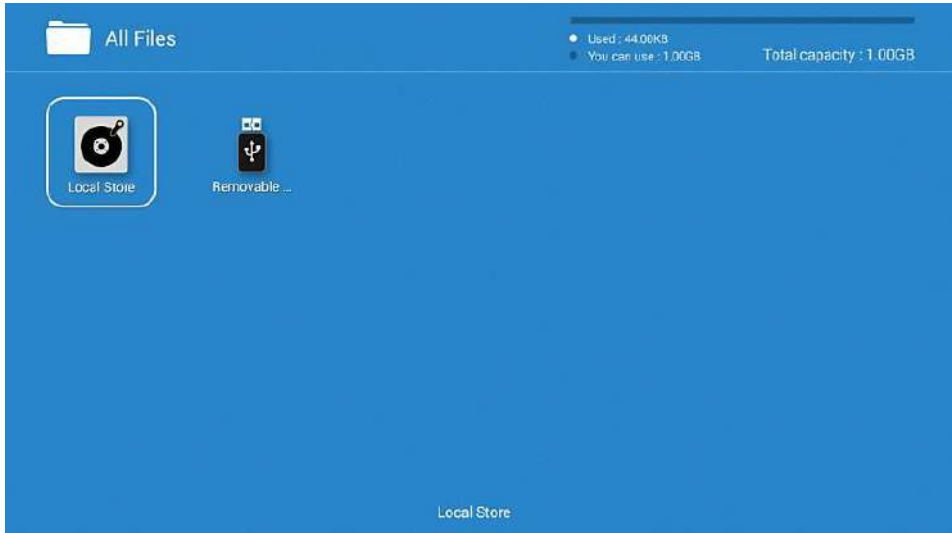
- Drücken Sie zum Bewegen des Cursors in das Eingabefeld die Aufwärts-/Abwärts-/Links-/Rechtsnavigationstaste.
- Drücken Sie zum Öffnen der virtuellen Tastatur OK/Eingabe.
- Wählen Sie dann mit der Aufwärts-/Abwärts-/Links-/Rechtstaste die gewünschte Option, drücken Sie zum Bestätigen

der Eingabe die OK/Eingabe-Taste.

- Wählen Sie bei Abschluss der Eingabe „Los“ am Bildschirm und drücken Sie zum Aufrufen einer Webseite OK/Eingabe.

2. DATEI MANAGER

- Stecken Sie vor den folgenden Vorgängen ein USB-Speichergerät in den USB-Steckplatz.
- Wählen Sie mit der Aufwärts-/Abwärts-/Links-/Rechtsnavigationstaste „Dateimanager“ auf der Startseite und drücken Sie zum Öffnen OK/Eingabe.
- Mit der EXIT-Taste kehren Sie zur vorherigen Seite zurück.



- Wählen Sie mit den Navigationstasten Multimedia (Video, Musik, Foto) auf Ihrem USB-Speichergerät oder internen Speicher und drücken Sie zum Starten der Wiedergabe OK/Eingabe.

3. ANWENDUNGSMANAGER

- Wählen Sie mit der Aufwärts-/Abwärts-/Links-/Rechtsnavigationstaste „Anwendungsmanager“ auf der Startseite und drücken Sie zum Öffnen OK/Eingabe.



- Sie können eine Anwendung vom internen Speicher oder externen USB-Gerät installieren, eine neue installierte Anwendung deinstallieren oder Speicher bereinigen.

4. EINSTELLUNGEN

Wählen Sie mit der Aufwärts-/Abwärts-/Links-/Rechtsnavigationstaste „Einstellungen“ auf der Startseite und drücken Sie zum Öffnen OK/Eingabe.



GRUNDLEGENDE BEDIENUNG:

- Drücken Sie zum Auswählen oder Anpassen einer Option die Aufwärts-/Abwärts-/Links-/Rechtsnavigationstaste.
- Drücken Sie zum Bestätigen der Auswahl die OK/Eingabe-Taste.
- Mit der EXIT-Taste kehren Sie zur vorherigen Seite zurück.

Netzwerk

Netzwerkstatus: Zeigt den aktuellen Netzwerkstatus.

Kabelverbindung: Bei LAN-Verbindung konfigurieren Sie hier die IP-Adresse.

Drahtlosverbindung: WLAN ein-/ausschalten.

(**HINWEIS:** Zum Zugreifen auf ein verschlüsseltes WLAN ist ein Kennwort erforderlich)

Drahtloser Hotspot: Drahtlosen Hotspot einrichten.

Sprache und Eingabe

Wählen Sie eine verfügbare Bildschirmsprache.

Zeit und Datum

Legen Sie hier Datum, Zeit, Zeitzone, Zeitformat und Datumsformat fest.

System

Ermöglicht die Installation von Anwendungen, die nicht aus dem App Store stammen

Themenstil-Einstellungen: Tages- oder Nachthema wählen.

Startseite-Anzeigezeit: Legen Sie die Anzeigezeit der Startseite fest.

Cache-Bereinigung: System-Cache bereinigen.

Google-Kontomanager: Google-Konto verwalten, sofern vorhanden.

Drahtlosanzeige

Projizieren Sie ein anderes elektronisches Gerät auf diesem Fernsehbildschirm.

(**HINWEIS:** Stellen Sie sicher, dass Ihr Gerät die Drahtlosanzeige-Funktion unterstützt und das gleiche WLAN- Netzwerk wie dieses Produkt verwendet wird.)

Systemaktualisierung

Zum Aktualisieren des Systems.

Auf Werkseinstellungen zurücksetzen

Zum Zurücksetzen des Produktes auf die werkseitigen Standardeinstellungen.

Info

Zeigt Informationen über das Smart-TV-System.

HAUPTMENÜ

- Das Gerät enthält verschiedene Einstellungsmenüs. Nach Eingabe der Erstprogrammierung bleiben diese Einstellungen im Speicher, bis sie geändert werden, so dass das Gerät stets auf die gleiche Weise bedient werden kann.
- Die Einstellungen bleiben im Speicher, bis sie geändert werden, auch wenn das Gerät in den Bereitschaftsmodus versetzt wird.

Allgemeine Vorgehensweise bei Grundeinstellungen

- Drücken Sie zum Aufrufen des Hauptmenüs die MENU-Taste an der Fernbedienung.
 - Drücken Sie zum Bewegen des Cursors die Aufwärts-/Abwärts-/Links-/Rechtsnavigationstaste.
- Rufen Sie das Untermenü mit der OK- bzw. Rechtsnavigationstaste auf.
- Mit der MENU-Taste speichern Sie die aktuelle Einstellung und kehren zum vorherigen Menü zurück.
 - Drücken Sie die EXIT-Taste, um die Menüseite zu verlassen.

DTV MODUS

Drücken Sie zur Auswahl der DTV-Eingangsquelle die SOURCE-Taste am Gerät bzw. an der Fernbedienung.

1. SENDER



1.1 Automatische Abstimmung

- Drücken Sie zum Aufrufen die OK-Navigationstaste.
 - Wählen Sie mit Navigationstasten die automatische Sendersuche von ATV (analog), DTV (digital) oder ATV+DTV.
- Info:** Bis Mitte 2019 soll das analoge Fernsehen endgültig abgeschaltet werden.

HINWEIS: Bitte verbinden Sie vor der automatischen Sendersuche eine Antenne mit dem HF-Anschluss an der Rückseite des Fernsehers.

1.2 Manuelle Sendersuche

- Drücken Sie zum Aufrufen die OK-Navigationstaste.
- Bewegen Sie den Cursor zur Auswahl der manuellen Sendersuche von ATV oder DTV nach oben/unten und drücken Sie zum Aufrufen des Untermenüs OK.

Manuelle Sendersuche von ATV

Kanal: Wählen Sie eine Kanalnummer.

Farbsystem: Wählen Sie das verfügbare Farbsystem.

Soundsystem: Wählen Sie das verfügbare Soundsystem.

Frequenz: Passen Sie die Frequenz an.

Programmsuche: Starten Sie die Vorwärts- oder Rückwärtssuche von der aktuellen Frequenz.

Manuelle Sendersuche von DTV

- Drücken Sie zur Auswahl des Kanals die Links-/Rechtsnavigationstaste.
- Drücken Sie dann zum Hervorheben von „Programmsuche“ die Aufwärts-/Abwärtstaste und drücken Sie zur Kanalsuche OK.

HINWEIS: Wenn der Antennentyp „Kabel“ ist, können Sie weitere Optionen anpassen (Frequenz, Modulation, Symbol).

1.3 Antennentyp

Wählen Sie entsprechend Ihrem Antennentyp Antenne, Kabel oder Satellit.

1.4 Land

Wählen Sie das Land, in dem Sie leben.

1.5 Kanalsperre

- Geben Sie mit den Zifferntasten der Fernbedienung das werkseitige Standardkennwort „0000“ ein.
- Drücken Sie zur Auswahl des gewünschten Elements die Aufwärts-/Abwärtsnavigationstaste.

HINWEIS: Falls Sie das Kennwort vergessen haben, verwenden Sie bitte das Universalkennwort „8899“.

Umschalten: Systemsperre ein-/ausschalten.

Programm sperren: Gespeicherte Programmsperren/freigeben.

Kindersicherung: Verfügbare Option der Kindersicherung wählen.

Kennwort ändern: Zunächst das alte Kennwort, dann zum Ändern zweimal das neue Kennwort eingeben.

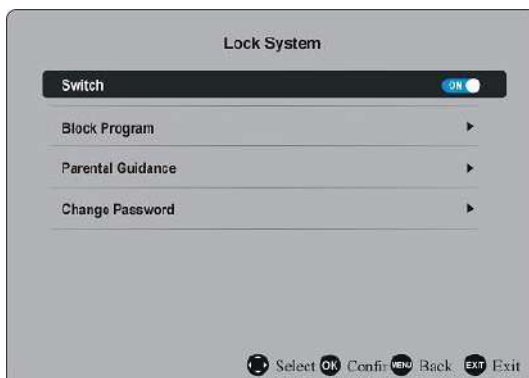
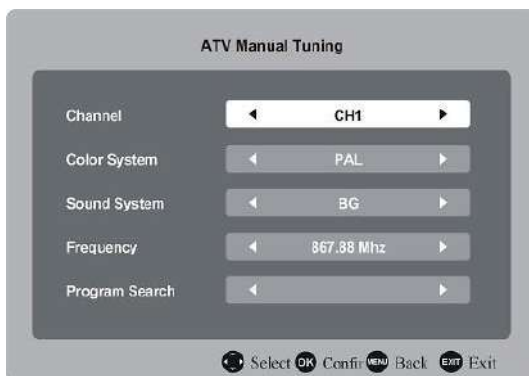
1.6 Hotel Mode

Hotel Sperre ist ein spezieller Modus, der es ermöglicht, bestimmte Funktionen zu deaktivieren und für den Gast zu sperren.

Hotel TV Menü öffnen:

Um in den Hotelmodus zu wechseln, drücken Sie auf der Fernbedienung die Taste „SOURCE“ und die Tastenkombination „1147“. Verwenden Sie dann die Navigationstasten „HOCH/RUNTER/RECHTS/LINKS“, um eine Option auszuwählen oder anzupassen.

Hotel Sperre (Lock): EIN = Hotelmodus aktiviert / AUS = Hotelmodus deaktiviert



Programm/Sender (Channel): Schaltet die Sperre des Menüs "Programme" ein/aus

Bild (Picture): Schaltet die Sperre des Menüs "Bild" ein/aus

Ton (Sound): Schaltet die Sperre des Menüs "Ton" ein/aus

Sendersperre (Channel Lock): Schaltet Sendersperre ein/aus. Wenn diese Option aktiviert ist, können nur die aktuell eingestellten Sender gesehen werden.

Einschaltmodus (Power ON Mode):

"Direkt": das Gerät schaltet sich nach Anschluss an die Steckdose automatisch ein.

"Speicher": speichert den aktuellen Energiezustand.

"Sekundär": das Gerät wird nicht automatisch eingeschaltet.

Tastensperre (Key Lock): Aktiviert / deaktiviert die Tastatursperre.

Quellensperre (Source Lock): Schaltet die Sperre der verfügbaren Eingangsquellen ein/aus.

Einstellungen für Startinformationen (Boot Information Settings): Startschnittstelle oder Standardquelle festlegen.

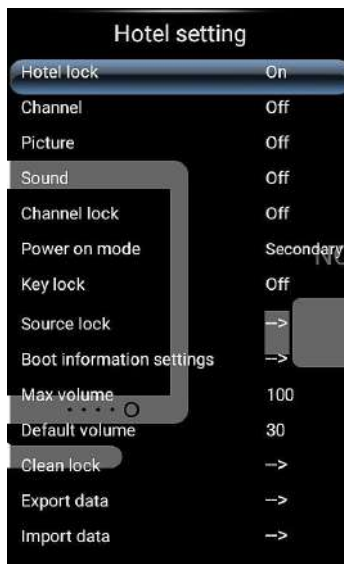
Maximale Lautstärke (Max Volume): Stellen Sie die maximale Lautstärke ein.

Standard Lautstärke (Default Volume): Stellen Sie die Standard Lautstärke ein.

Sperre löschen (Clear Lock): Löscht die obigen Einstellungen

Daten exportieren (Export data): Exportiert die Datenbank auf einen USB-Stick.

Daten importieren (Import data): Datenbank vom USB-Stick importieren.



1.7 CI-Informationen

Wenn eine verfügbare CAM (Conditional Access Module)-Modul mit dem CI-Steckplatz verbunden ist, können Sie relevante Informationen betrachten oder Ihr CAM-Modul verwalten.

1.8 Signalinformationen

Zeigt Details zum Signal, zum Beispiel Signalqualität und -stärke.

1.9 Programmführer

Zeigt den Programmführer (bitte beachten Sie die Bedienung unter „Grundlegende Bedienung > TV-Zeitschrift“).

1.10 Programm bearbeiten

- Drücken Sie zum Aufrufen die OK-Navigationstaste.
- Wählen Sie mit der Aufwärts-/Abwärtstaste den gewünschten Kanal.
- Drücken Sie zum Einrichten des aktuellen Kanals als Favoritenkanal die Rechtsnavigationstaste und drücken Sie zum Entfernen des aktuellen Kanals aus der Favoritenliste erneut die Rechtstaste.



2. BILD



2.1 Bildmodus

Drücken Sie zur Auswahl einer Option die Aufwärts-/Abwärts-/Links-/Rechtsnavigationstaste.

Bildmodus: Standard, Nutzer, weich, lebendig.

Helligkeit / Kontrast / Farbe / Schärfe: Einstellbarer Wert: 0-100.

Wenn der Bildmodus [Nutzer] ausgewählt ist, drücken Sie zum Aufrufen des Untermenüs und Anpassen von Helligkeit, Kontrast und weiteren Informationen OK/Eingabe.

2.2 Farbtemperatur

Mit diesem Element kann die Farbtemperatur optimal eingestellt werden.

Verfügbare Optionen: Standard, warm, kalt.

2.3 Bildrauschen reduzieren

Verfügbare Optionen: Aus, schwach, mittel, stark.

2.4 Zoom-Modus

Dieses Element dient zum Anpassen der Videogröße.

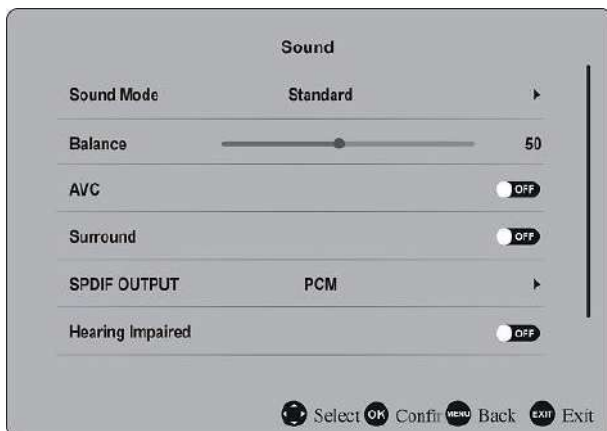
Verfügbare Optionen: Auto, 4:3, 16:9, Zoom1, Zoom2.

HINWEIS: Die verfügbare Videobildgröße kann je nach Eingangsquelle unterschiedlich sein.

2.5 DLC

Zum Ein-/Ausschalten der dynamischen Helligkeitssteuerung.

3. TON



3.1 Tonmodus

Drücken Sie zur Auswahl einer Option die Aufwärts-/Abwärts-/Links-/Rechtsnavigationstaste.

Tonmodus: Standard, Nutzer, Musik, Film, Sport.

Wenn der Tonmodus [Nutzer] ausgewählt ist, drücken Sie zum Aufrufen des Untermenüs und Anpassen von Bässen und Höhen OK/Eingabe.

3.2 Balance

Mit diesem Element kann die Audioausgabe am linken und rechten Lautsprecher auf -50 bis 50 eingestellt werden.

3.3 AVC (automatische Lautstärke)

Diese Option dient dem De-/Aktivieren der automatischen Lautstärkeregelung.

3.4 Surround

Schalten Sie Surround-Sound (Raumklang) für bessere Klangerfahrung ein/aus.

3.5 SPDIF-Ausgang

Verfügbare Optionen: Aus, RAW, PCM.

3.6 Hörbehindert

Mit diesem Element schalten Sie die Funktion für Hörbehinderte ein/aus. Hörbehinderten Benutzern hilft diese Funktion, indem sie bestimmte Szenen oder Handlungen schriftlich beschreibt.

HINWEIS: Die Funktion "Hörbehindert" funktioniert nur, wenn Sie Programme anschauen, die die zugehörigen Informationen zu Untertiteln enthalten und diese Funktion unterstützen.

3.7 Nur Musik

Drücken Sie zum Aktivieren von „Nur Ton“ die Rechtsnavigationstaste. Die Bildanzeige an diesem Produkt schaltet sich aus. Drücken Sie zum Beenden von „Nur Ton“ eine beliebige Taste.

4. ERWEITERT



4.1 Menü-Anzeigezeit

Mit dieser Option wählen Sie die gewünschte OSD-Aktivzeit.
Verfügbare Optionen: Immer, 5/10/15/20/30 Sekunden.

4.2 Schlummerfunktion (Sleep Timer)

Mit dieser Funktion wird eingestellt, wann das Gerät automatisch in den Bereitschaftsbetrieb (Standby) umschaltet.
Verfügbare Optionen: Aus, 10/20/30/60/90/120/180/240 Minuten.

4.3 Automatische Betriebszeit

Mit dieser Funktion kann die gewünschte Standard-Betriebszeit des TV Geräts eingestellt werden.
Verfügbare Optionen: Aus, 1/2/3/4 Stunden. Das Gerät schaltet nach dieser Zeit automatisch in den Bereitschaftsbetrieb.

4.4 Umgebung

Wählen Sie entsprechend der Nutzung dieses Produkts Heim- oder Standardmodus.

4.5 TTX-Sprache

Mit dieser Option wählen Sie die gewünschte Teletext-Sprache.

4.6 Blauer Bildschirm

Blauen Bildschirm ein-/ausschalten. Wenn Blauer Bildschirm auf Ein eingestellt ist, erscheint der Hintergrund blau, wenn das Signal schwach oder kein Signal vorhanden ist.

4.7 HDMI CEC

Drücken Sie zum Aufrufen die OK/Eingabe-Taste.

So nutzen Sie die HDMI-CEC-Funktion:

- Stellen Sie sicher, dass das HDMI-Gerät (Verstärker usw.) richtig verbunden ist.
- Drücken Sie zur Auswahl der HDMI-Eingangsquelle die SOURCE-Taste am Gerät bzw. an der Fernbedienung.

CEC: HDMI CEC ein-/ausschalten.

Bereitschaft: Automatische Bereitschaftsmodus ein-/ausschalten.

ARC: ARC-Funktion ein-/ausschalten.



4.8 Audiosprache

Mit dieser Option wählen Sie die gewünschte Audiosprache.

4.9 Untertitelsprache

Mit dieser Option wählen Sie die gewünschte Untertitelsprache.

4.10 Auf Standard zurücksetzen

Mit diesem Element lässt sich das Gerät auf die werkseitigen Einstellungen zurücksetzen.

ATV UND ANDERE MODI

- Drücken Sie zur Auswahl der gewünschten Eingangsquelle die SOURCE-Taste am Gerät bzw. an der Fernbedienung.
- Bitte beachten Sie zur Menübedienung dieser Modi die Menübedienung des DTV-Modus.

SATELLITENMODUS

Tipps:

- Verbinden Sie Ihre Satellitenantenne zum Empfang von Satellitensignalen zunächst mit dem HF-(S2)-Anschluss.
- Drücken Sie zur Auswahl von „DTV“ die SOURCE-Taste an der Fernbedienung.
- Stellen Sie sicher, dass „Antennentyp“ auf „Satellit“ gesetzt ist.

1. AUTOMATISCHE ABSTIMMUNG

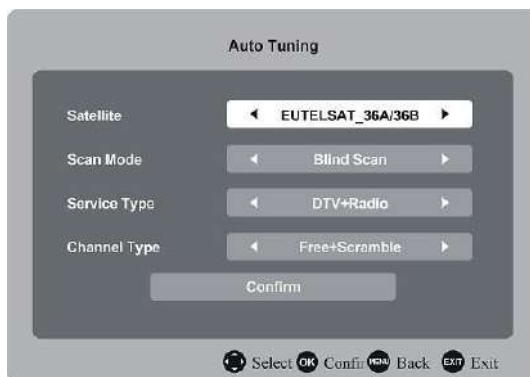
- Drücken Sie zur Anzeige des Hauptmenüs die MENU-Taste.
- Wählen Sie mit den Navigationstasten „Kanal“ hervor und drücken Sie zum Aufrufen die Rechtstaste.
- Heben Sie dann „Automatische Abstimmung“ hervor und drücken Sie zum Aufrufen OK.

Satellit: Wählen Sie einen verfügbaren Satelliten.

Abtastmodus: Wählen Sie Ihren Abtastmodus.

Service typ: Wählen Sie einen Servicetyp.

Kanal typ: Wählen Sie einen Kanaltyp.



Bei Abschluss der obigen Einstellungen markieren Sie „Bestätigen“ und drücken zur automatischen Suche nach Satellitenfernsehprogrammen OK.

2. SATELLITENSCHÜSSELEINRICHTUNG

- Drücken Sie zur Anzeige des Hauptmenüs die MENU-Taste.
- Wählen Sie "Kanal" mit den Navigationstasten und drücken Sie die RECHTS-Taste, um es aufzurufen.
- Heben Sie dann „Satellitenschüsseleinrichtung“ hervor und drücken Sie zum Aufrufen OK.
- Wählen Sie mit der Links-/Rechtsnavigationstaste die linke, mittlere oder rechte Spalte.
- Drücken Sie zum Zurückkehren die MENU-Taste.

Dish Setup

Satellite	Transponder	Setting
1 ASTRA 19.2E Ku	1 10744(MHz) 22000(kS/s) H	LNB Power 13/18V
2 HOTBIRD 6,7A,8	2 10773(MHz) 22000(kS/s) H	LNB Type 9750/10600
3 EUTELSAT W3A	3 10803(MHz) 22000(kS/s) H	22kHz Tone Auto
4 EUTELSAT W1	4 10832(MHz) 22000(kS/s) H	Toneburst None
5 BADR-2,3,4/EURO	5 10891(MHz) 22000(kS/s) H	DisEqc 1.0 None
6 EUTELSAT SESAT	6 10921(MHz) 22000(kS/s) H	DisEqc 1.1 None
7 EUTELSAT W2	7 10964(MHz) 22000(kS/s) H	Motor None

Signal Quality ●●●●●●●●
Signal Strength ●●●●●●●●

Scan Delete Add Edit

Select OK Confir MENU Back EXIT Exit

A. Wenn die Spalte „Satellit“ (links) hervorgehoben ist:

- (1) Rufen Sie mit der gelben Taste an der Fernbedienung das Hinzufügen-Menü auf.

Umbenennen

Drücken Sie zum Öffnen der virtuellen Tastatur OK. Erstellen Sie mit der Aufwärts-/Abwärtsnavigationstaste einen neuen Namen und drücken Sie zum Bestätigen der Auswahl OK.

Längengradsausrichtung

Drücken Sie zur Auswahl der gewünschten Option die Links-/Rechtsnavigationstaste.

Längengradwinkel

Geben Sie über die Zifferntasten an der Fernbedienung den gewünschten Wert ein.

Band

Drücken Sie zur Auswahl der gewünschten Option die Links-/Rechtsnavigationstaste.

Satellite Add

No.73 Name ▶

Longitude Direction ◀ East ▶

Longitude Angle ◀ 9.0 ▶

Band ◀ Ku ▶

OK Save MENU Exit

Satellite Edit

No.1 EUTELSAT_36A/36B ▶

Longitude Direction ◀ East ▶

Longitude Angle ◀ 35.9 ▶

Band ◀ Ku ▶

OK Save MENU Exit

- (2) Rufen Sie mit der grünen Taste an der Fernbedienung das Bearbeiten-Menü auf.

Die Aktionen des Menüs „Bearbeiten“ entsprechen denen des Menüs „Hinzufügen“.

- (3) Rufen Sie mit der blauen Taste an der Fernbedienung das Scan-Menü auf.

- Wählen Sie mit der Aufwärts-/Abwärtstaste die gewünschte Option.
- Wählen Sie mit der Links-/Rechtsnavigationstaste die gewünschten Optionen bei Kanaltyp, Servicetyp und Scan-Modus.
- Drücken Sie dann zur automatischen Suche nach Programmen OK.

Search

Channel Type Free+Scamble ▶

Service Type DTV+Radio ▶

Scan Mode Default ▶

OK Scan MENU Exit

B. Wenn die Spalte „Transponder“ (Mitte) hervorgehoben ist:

- (1) Rufen Sie mit der gelben Taste an der Fernbedienung das Hinzufügen-Menü auf.

Frequenz

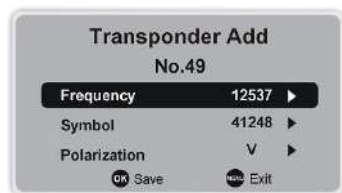
Drücken Sie zum Einstellen der gewünschten Frequenz die Links-/Rechtsnavigationstaste.

Symbol

Drücken Sie zum Einstellen des gewünschten Symbolwertes die Links-/Rechtsnavigationstaste.

Polarisierung

Drücken Sie zur Auswahl der gewünschten Option die Links-/Rechtsnavigationstaste.



- (2) Rufen Sie mit der grünen Taste an der Fernbedienung das Bearbeiten-Menü auf.

Die Aktionen des Menüs Bearbeiten entsprechen denen des Menüs Hinzufügen.

- (3) Rufen Sie mit der blauen Taste an der Fernbedienung das Scan-Menü auf.

- Wählen Sie mit der Aufwärts-/Abwärtstaste die gewünschte Option.
- Wählen Sie mit der Links-/Rechtsnavigationstaste die gewünschten Optionen bei Kanaltyp, Servicetyp und Scan-Modus.
- Drücken Sie dann zur automatischen Suche nach Programmen OK.



C. Wenn die Spalte „Einstellungen“ (rechts) hervorgehoben ist:

LNB (Low Noise Block)-Leistung

Drücken Sie zur Auswahl der gewünschten Option die Links-/Rechtsnavigationstaste.

LNB-Typ

Drücken Sie zum Aufrufen des Untermenüs die OK-Taste. Wählen Sie dann mit der Aufwärts-/Abwärtsnavigationstaste die gewünschte Option.

22-kHz-Ton

Drücken Sie zur Auswahl der gewünschten Option die Links-/Rechtsnavigationstaste.

Toneburst

Wählen Sie mit der Links-/Rechtsnavigationstaste die gewünschte Option.

DisEqc1.0 (digitale Satellitengerätsteuerung)

Drücken Sie zur Auswahl der gewünschten Option die Links-/Rechtsnavigationstaste.

DisEqc1.1

Drücken Sie zur Auswahl der gewünschten Option die Links-/Rechtsnavigationstaste.

Motor

Drücken Sie zur Auswahl der gewünschten Option die Links-/Rechtsnavigationstaste.

Einzelnes Kabel (auch bekannt als „One Line Technology“)

Drücken Sie zum Aufrufen des Untermenüs die OK-Taste. Wählen Sie dann mit den Navigationstasten die gewünschte Option.

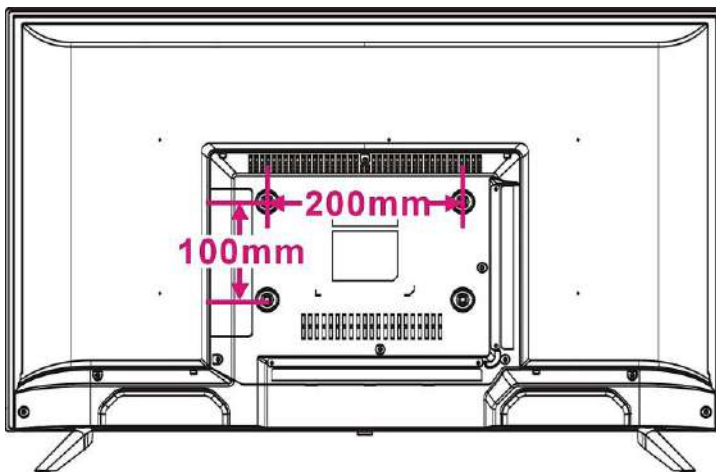
PFLEGE

- Drücken Sie unbedingt die STANDBY-Taste, um das Gerät in den Standby-Modus zu versetzen, und trennen Sie das Netzkabel.
- Wischen Sie das Gerät mit einem trockenen, weichen Tuch ab.
- Sollte die Oberfläche extrem verschmutzt sein, reinigen Sie es mit einem Tuch, das in eine schwache wässrige Seifenlösung getaucht und gründlich ausgewrungen wurde, und wischen Sie es anschließend mit einem trockenen Tuch trocken.
- Verwenden Sie niemals Alkohol, Benzol, Verdünnungsmittel, Reinigungsflüssigkeit oder andere Chemikalien. Entfernen Sie Staub nicht mit Druckluft.

WANDMONTAGE

- Wenden Sie sich an einen Experten, wenn Sie Ihren Fernseher an der Wand montieren möchten. Wir übernehmen keine Verantwortung für jegliche Schäden am Produkt oder Verletzungen, falls Sie das Fernsehgerät eigenhändig montieren.
- Montieren Sie den Fernseher nicht an der Wand, während er eingeschaltet ist. Dies kann aufgrund von Stromschlaggefahr Verletzungen verursachen.
- Verwenden Sie zur Montage dieses Fernsehers standardmäßige M6-Schrauben (10 mm / 4 Stück).

Rückseite Ihres Fernsehers



TECHNISCHE DATEN

DISPLAY

Bildschirm	80 cm / 32-Zoll (31,5") TFT Panel mit LED Backlight
Auflösung (Pixel)	1366 x 768
Pixelabstand (mm)	0,17025 (H) x 0,51075 (V)
Seitenverhältnis	16:9
Kontrastverhältnis	≤ 4000:1
Helligkeit	≤ 250 cd/m ²
Betrachtungswinkel	170 (H) / 160 (V)
Reaktionszeit	≥ 6 ms
Lebensdauer	30.000 Stunden

EINGÄNGE UND AUSGÄNGE

EINGÄNGE

RF (TV)	x 1
RF (Satellit TV)	x 1
PC-RGB (VGA)	x 1
PC AUDIO	x 1
USB	x 2
AV (Video)	x 1
Component (YPbPr)	x 1
SCART	x 1
CI (CI+ kompatibel)	x 1
HD-INPUT	x 3 (1.4)
LAN (RJ45)	x 1

AUSGÄNGE

Koaxialanschluss	x 1
Kopfhöreranschluss	x 1

ATV SYSTEM

Empfangsbereich	48,25 – 863,25 MHz
Eingangs-Impedanz	75 Ω
Video System	PAL, SECAM
Sound System	BG, DK, I, L; NICAM/A2
Speicherkanäle	100 CH
Teletext	1000 Seiten

DTV SYSTEM

Empfangsbereich	48,5 - 2150 MHz
Eingangs-Impedanz	75 Ω
Kanal-Bandbreite	7 MHz / 8 MHz
Modulation (DVB-T)	COFDM QPSK, 16QAM, 64QAM

Modulation (DVB-T2)	QPSK, 16QAM, 64QAM, 256QAM
Modulation (DVB-C)	16QAM, 32QAM, 64QAM, 128QAM, 256QAM
Modulation (DVB-S2)	QPSK, 8PSK
Video System	MPEG-2 MP@ML, MPEG-2 MP@HL, H.264, H.265
Sound System	MPEG-1 Layer 1/2, MPEG-2 Layer 2, DD, DD+
Basisfunktionen	EPG, Untertitel, Teletext

VIDEO EINGANG / AUDIO AUSGANG

VIDEO EINGANG

AV Color System	PAL, NTSC, SECAM
YPbPr Format	480i, 480p, 576i, 576p, 720p, 1080i, 1080p
HD-INPUT Format	480i, 480p, 576i, 576p, 720p, 1080i, 1080p

AUDIO AUSGANG

Frequenzgang	100 Hz - 15 kHz @ +/-3 dB (1 kHz, 0 dB reference signal)
Ausgangsleistung	8 W x 2 @ 8 Ohm THD < 10%
Lautsprechereinheit	2 x Breitbandlautsprecher (10W / 8Ω)

USB MULTIMEDIA FORMATE

Film	AVI, MPG, MPEG, MKV, MOV, RMVB
Musik	WMA, AAC, MP3
Foto	JPEG, BMP, PNG

SMART TV SYSTEM (SMART-TV-SYSTEM)

Prozessor	358
Kerntyp	A35, 4-Core
GPU	Mali-400
RAM	1 GB
NAND-Flash	8 GB

SONSTIGES

OSD Sprachen	Deutsch, Englisch, Französisch, Italienisch, Spanisch, Portugiesisch, Niederländisch
Energieversorgung	AC 100-240V, 50/60Hz
Leistungsbedarf	Max. 60 W
Stromverbrauch	< 0,5 W (im standby)
Betriebstemperatur	-5°C - 45°C
Abmessungen (mm)	733 (B) x 208 (T) x 476 (H) (mit Standfuß)
	733 (B) x 72 (T) x 432 (H) (ohne Standfuß)
Gewicht	ca. 3,8 kg (mit Standfuß)
	ca. 3,7 kg (ohne Standfuß)

*Die technischen Daten unterliegen unangekündigten Änderungen.

ALLGEMEINE FEHLERSUCHE

Prüfen Sie die folgenden Punkte, bevor Sie von einer Störung des Geräts ausgehen:

SYMPTOM	LÖSUNG
Kein Strom	Stecken Sie das Netzkabel fest in die Steckdose.
Kein Bild	Prüfen Sie, ob alle Geräte richtig verbunden sind.
<ul style="list-style-type: none">• Kein Ton• Verzerrter Ton	<ul style="list-style-type: none">• Prüfen Sie, ob alle Geräte richtig verbunden sind.• Prüfen Sie, ob die Eingangseinstellungen für das TV- und das Stereosystem richtig sind.• Stellen Sie die Lautstärke des Hauptgeräts mithilfe der Tasten VOL+/VOL- auf einen geeigneten Pegel ein.
Die Fernbedienung funktioniert nicht	<ul style="list-style-type: none">• Prüfen Sie, ob die Batterien in der richtigen Ausrichtung eingelegt sind.• Die Batterien sind leer: Ersetzen Sie sie durch neue.• Richten Sie die Fernbedienung auf den Fernbedienungssensor und betätigen Sie sie erneut.• Benutzen Sie die Fernbedienung in einem Abstand von höchstens 6 m vom Fernbedienungssensor.• Entfernen Sie Hindernisse zwischen der Fernbedienung und dem Fernbedienungssensor.
Die Tasten funktionieren nicht (am Hauptgerät und/oder an der Fernbedienung)	Trennen Sie das Netzkabel und schließen Sie es wieder an. (Möglicherweise arbeitet das Gerät aufgrund eines Gewitters, statischer Elektrizität oder anderer Faktoren nicht einwandfrei.)

SYMPTOM (TV)	LÖSUNG
Kein Bild oder ein schlechtes Bild	<ul style="list-style-type: none">• Stellen Sie die Antenne neu ein oder verwenden Sie eine Außenantenne.• Stellen Sie das Gerät in die Nähe eines Fensters (falls es in einem Gebäude genutzt wird).• Entfernen Sie Vorrichtungen vom Gerät, die Störstrahlung aussenden.• Wiederholen Sie die automatische Sendersuche.• Versuchen Sie einen anderen Sender zu wählen.
Tonrauschen oder Bildrauschen	Überprüfen Sie den Antennenanschluss.
Kein Ton oder schlechter Ton	<ul style="list-style-type: none">• Prüfen Sie die Audioeinstellungen.• Drücken Sie die MUTE-Taste auf der Fernbedienung, um die Stummschaltung aufzuheben.• Entfernen Sie die Kopfhörer.
Rauschen oder andere Störungen	Elektronische Geräte in der Nähe verursachen Störungen. Stellen Sie das Gerät oder die störenden Geräte um.

SERVICE-ABWICKLUNG

Sollten Sie Grund zu Beanstandung haben oder Ihr Gerät weist einen Defekt auf, wenden Sie sich an Ihren Händler oder setzen Sie sich bitte mit der Serviceabteilung der Firma JAY-tech GmbH in Verbindung, um eine Serviceabwicklung zu vereinbaren.

Servicezeit: Mo - Do von 8.00 Uhr bis 17.00 Uhr
Freitag von 8.00 Uhr bis 14.00 Uhr
Telefon-Nr.: 02161 / 575 8950
Email: info@jay-tech.de

Bitte senden Sie Ihr Gerät nicht ohne Aufforderung durch unser Service-Team an unsere Anschrift. Die Kosten und die Gefahr des Verlustes gehen zu Lasten des Absenders.

Wir behalten uns vor, die Annahme unaufgeforderter Zusendungen zu verweigern oder entsprechende Waren an den Absender unfrei bzw. auf dessen Kosten zurückzusenden.

EG-KONFORMITÄTSERKLÄRUNG

Hiermit erklärt die Firma JAY-tech GmbH, dass das beschriebene Produkt der Richtlinie 2014/53/EU und den weiteren für das Produkt zutreffenden entspricht.

Der vollständige Text der EU-Konformitätserklärung ist unter der folgenden Internetadresse verfügbar: www.jay-tech.de



Das Gerät trägt das CE-Zeichen und erfüllt alle erforderlichen EU-Normen.

RICHTLINIE 2012/19/EU ÜBER ELEKTRO- UND ELEKTRONIK-ALTGERÄTE (WEEE)



Altgeräte dürfen nicht in den Hausmüll!

Sollte das Gerät einmal nicht mehr benutzt werden können, so ist jeder Verbraucher gesetzlich verpflichtet, Altgeräte getrennt vom Hausmüll z.B. bei einer Sammelstelle seiner Gemeinde/seines Stadtteils abzugeben. Damit wird gewährleistet, dass die Altgeräte fachgerecht verwertet und negative Auswirkungen auf die Umwelt vermieden werden. Deswegen sind Elektrogeräte mit diesem Symbol gekennzeichnet.



BESTIMMUNGSGEMÄßE VERWENDUNG

Der WLAN-Adapter im Gerät ist nur zur Herstellung einer Datenverbindung über ein WLAN-Funknetzwerk mit einem WLAN-Router oder einem anderen WLAN-fähigen Gerät bestimmt.

Eine andere oder darüber hinausgehende Benutzung gilt als nicht bestimmungsgemäß.

Ansprüche jeglicher Art wegen Schäden aus nicht bestimmungsgemäßer Verwendung sind ausgeschlossen. Das Risiko trägt allein der Betreiber.

Dieses Produkt erfüllt die gesetzlichen, nationalen und europäischen Anforderungen.

EINSATZBEREICHE

Eingebauter 802.11b/g/n Wireless Adapter (Frequenzen im 2.4 und 5.0 GHz-Band)

Einsatzgebiete aller Kanäle in allen europäischen Ländern, erlaubt durch ETSI (European Telecommunication Standard Institute).

Das Gerät kann nur im Empfangsbereich von WLAN-fähigen Sendern des Standards 802.11b/g/n genutzt werden.

JAY-tech GmbH

Krefelder Straße 657
D-41066 Mönchengladbach
Deutschland

Tel. 02161 / 575 890
www.jay-tech.de
info@jay-tech.de

